



市場へ素早く投入



デザインの秘匿性



容易に設計可能



BOMコスト&PCB
実装面積の削減

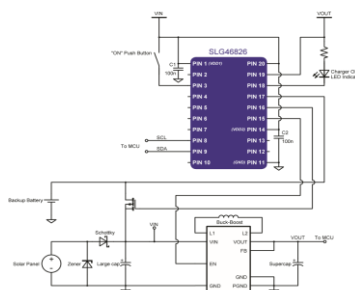
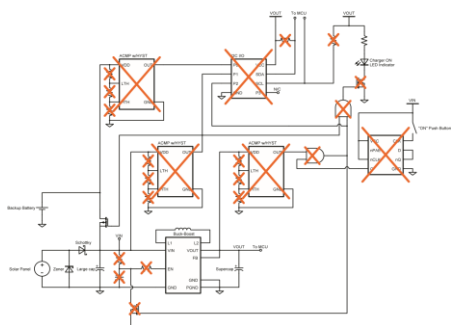


タクミ在庫品を小口
で購入・書き込み可



ICのEoL対策

■ GreenPAKでグルーロジックを統合



Design reduced by

GreenPAKタクミ在庫品

SLG46826

Memory Type	MTP
Temperature Range (°C)	-40 to +85
# of GPIOs	17
Operating Voltage (V)	2.3 to 5.0
Dual Supply (VDD2 1.8 V to VDD)	1.71 to VDD
8-bit SAR ADC	-
Analog/Digital Comparators	4/0
Maximum Look Up Tables (LUTs)	19
Maximum Counters/Delays	8
Maximum DFF / Latch	17
PWMs	-
Pipe Delay	16-stage
Programmable Delay	1
Internal Oscillator (Hz)	2k / 2M / 25M
Asynchronous State Machine	-
Communication Interface	I ² C
QFN Part Number	SLG46826V
QFN Package Size (mm)	20-pin STQFN: 2.0 x 3.0 x 0.55, 0.4 pitch
Alternate Package Part Number	SLG46826G
Alternate Package Type and Size (mm)	20-pin TSSOP: 6.5 x 6.4 x 1.2, 0.65 pitch

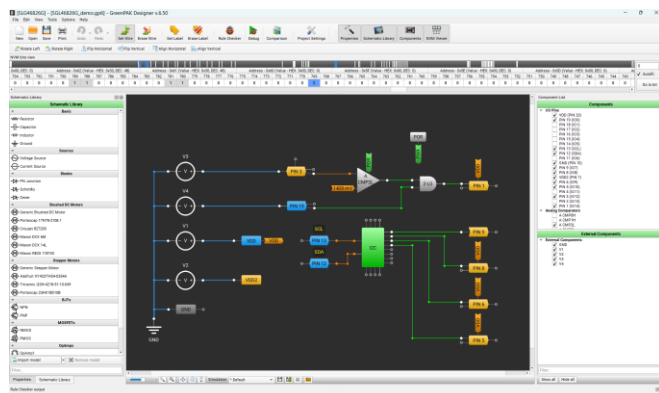
AnalogPAKタクミ在庫品

SLG47004

Memory Type	MTP
Temperature Range (°C)	-40 to +85
# of GPIOs	8
Operating Voltage (V)	2.4 to 5.5
Operational Amplifiers	3
Digital Rheostats (1024 Position), resistance	2 x 100kΩ
Analog Switch	2
Analog / Current Sense Comparators / Differential Amplifier	3/0/0
Width Converter	-
Memory Table	-
ADC	-
DAC	-
Data Buffer	-
MathCore	-
Maximum Look Up Tables (LUTs)	20
Maximum Counters/Delays	7
Maximum DFF / Latch	18
PWMs	-
Pipe Delay	16-stage
Programmable Delay	1
Internal Oscillator (Hz)	2.048k / 2.048M / 25M
Communication Interface	I ² C
QFN Package Size (mm)	24-pin STQFN: 3.0 x 3.0 x 0.55, 0.4 pitch

開発ソフトウェア

開発ソフトウェアGo Configure Software Hubはプログラミング言語やコンパイラを必要とせず、グラフィカルインタフェースを使い、設計できます。設計者は短時間でデザインファイルの作成、デバイスへのプログラミング、実機で検証することができます。タクミ商事FAEによるセミナーも開催できます。



Go Configure Software Hub

開発ハードウェア

GreenPAKを使ってカスタム回路を開発できるボードを多数用意しております。

ボード	機能/特徴
SLG4DVKADV GreenPAK先行開発ボード	<ul style="list-style-type: none">● カスタムサンプルを数分で作成可能● プログラミングとエミュレーションが可能● 外部デバイスへ接続した動作確認を実現する拡張コネクタ 
SLG4DVKGSD GreenPAK Serial Debugger Board (GSD)	<ul style="list-style-type: none">● I²C通信によるシリアルデバッグを実現● 電源およびデバイス制御用のUSB インタフェース● SLG46824, SLG46826, SLG47004へのプログラミング対応 
SLG46826V-DIP GreenPAK SLG46826 20-Pin DIP Prototyping Board	<ul style="list-style-type: none">● 実装済みボード● 試作ボード作成時に有効 
SLG46826G-SKT GreenPAK SLG46826 (TSSOP-20) Development Kit with Socket Adapter	<ul style="list-style-type: none">● 書き込みに使用● ブランクサンプルとキット 

タクミ商事のGreenPAK書き込みサービス

ルネサスMCUの書き込みで長年実績のあるタクミ商事物流センターで在庫している、GreenPAKを1つからでも、お客様の回路を書き込み出荷できます。

- MOQをブレイク
- 短納期（最短2日）
- 徹底した商品の品質管理・在庫管理
- ISO9001, ISO27001認証取得



タクミ商事在庫品例

種類	品名
GreenPAK	SLG46826V (20-pin STQFN) SLG46826G (20-pin TSSOP)
AnalogPAK	SLG47004V (24-pin STQFN)